



# ASM1-200 24" FAIRING AIR BLAST SPRAYER

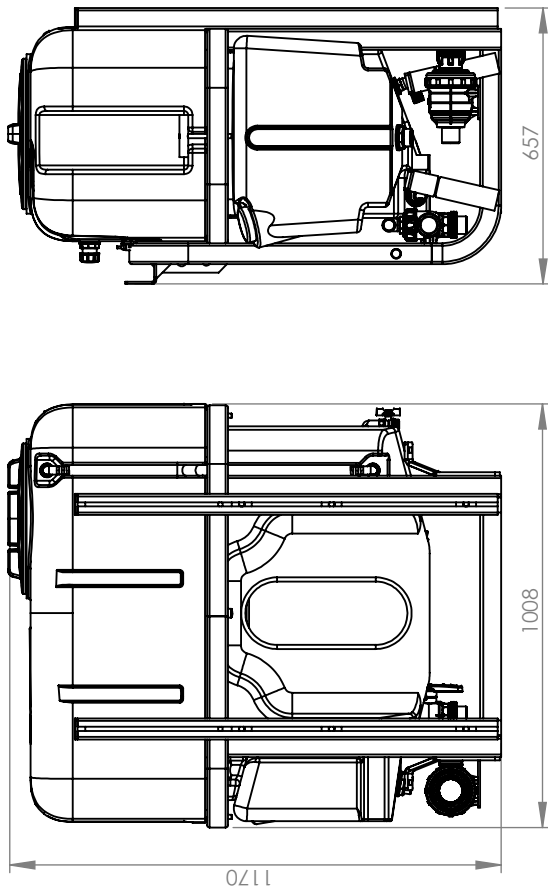
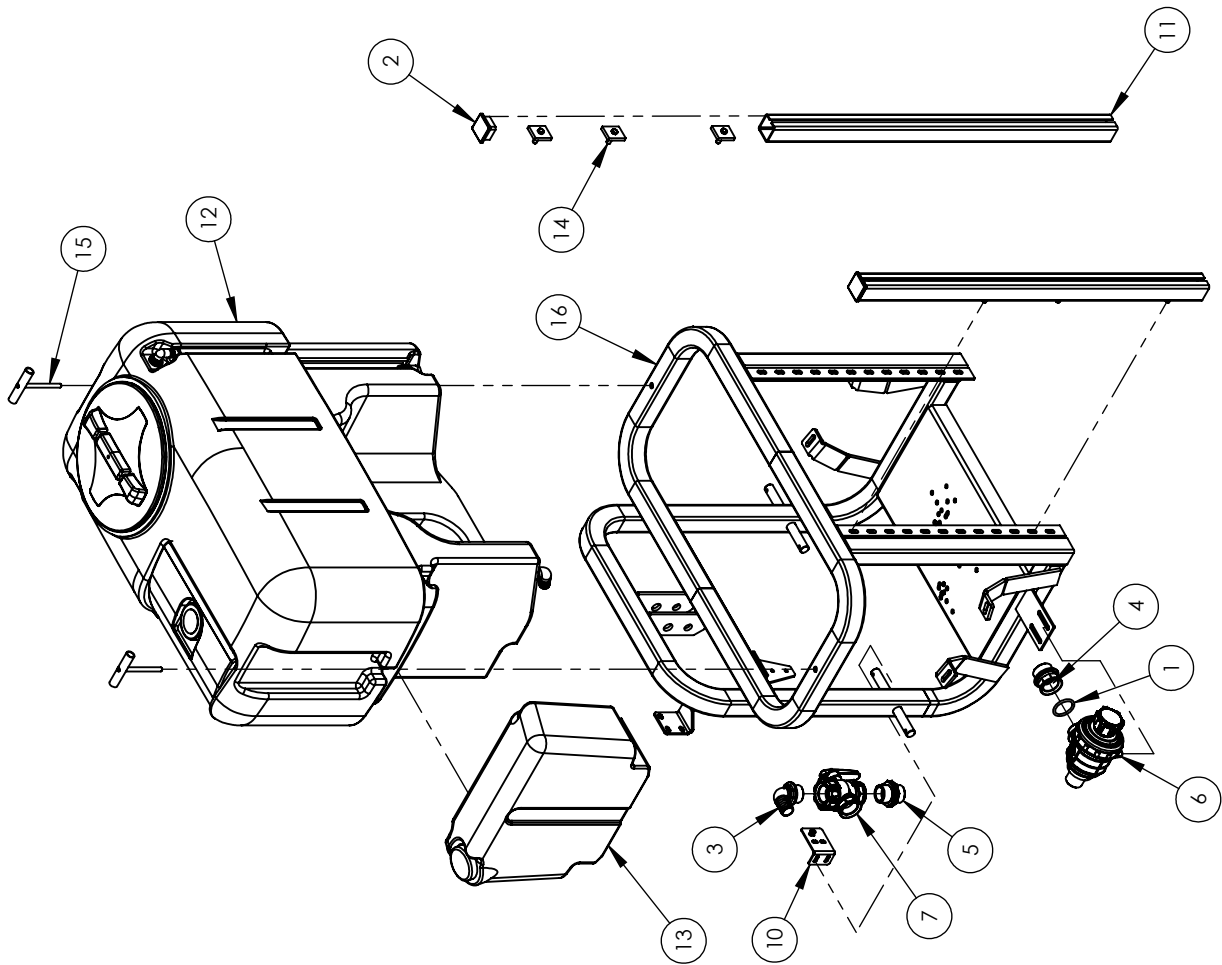
SPARE PARTS



SPRAYER N°: .....

MANUF. YEAR: .....

N	N_pieza	Denominación	Cant.	Proceso	Peso
1	0790010013	JUNTA TORICA Ø INT.45x5	1	Compra Std	0.02
2	2331010050	CONTERA INTERIOR C. 50x50	2	Compra Std	0.01
3	A001132530	RACOR CURVO 1 1/4M. Ø30	1	Compra Std	0.32
4	A002452065	REDUCCION P.P. M 1 1/2" - H 1 1/4"	1	Compra Std	0.05
5	A002502050	UNION P.P. M-M 1 1/4" 24x24	1	Compra Std	0.05
6	A003132552	FILTRO ASP 313 S/VALV M 1 1/4" R38mm AZUL 50M INOX	1	Compra Std	0.00
7	A0045521115	GRIFO BOLA P.P 3V 1 1/4"	1	Compra Std	2.87
8	T180100001	KIT FICTICIO TORNERIA AT. SUSP. 200 - 2018	1	Compra Std	0.00
9	T180100003	KIT FICTICIO MANGUERAS AGUA AT. SUSP. 200 - 2018	1	Compra Std	0.00
10	2000300504	SOPORTE GRIFO 3V - Zn	1	Laser	0.14
11	2400050111	CJTO. GUJA ASM ECO - Zn	2	Mecaniz. Teyme	3.98
12	240034D018	SC.JTO DEPOSITO VERZELLESI 200 GRIS ASM	1	Montaje	244.74
13	T180000002	SC.JTO. SUBDEPOSITO 20lts	1	Montaje	25.22
14	2400020002	BRIDA FIJACION CUAD. AB.50 M10x30 Zn	6	Soldadura	0.14
15	2400059017	BRIDA ANCLAJE DEPOSITO 4/600	2	Soldadura	0.17
16	2400059186	CHASIS SUSPENDIDO VERZELLESI 200 PIN	1	Soldadura	49.20



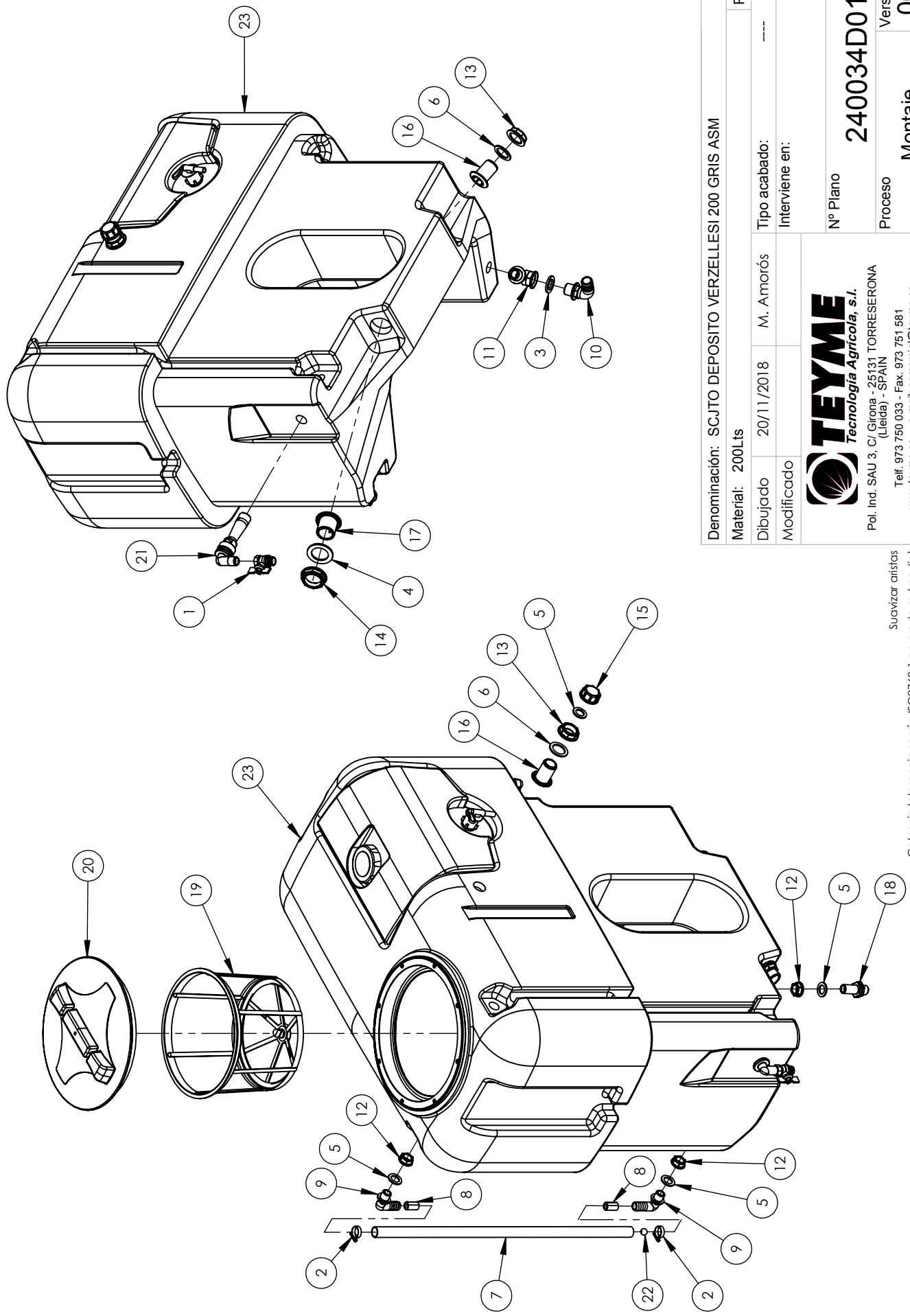
Denominación:	EQUIPO BASE SUSPENDIDO ASM 200	Nº hoja:	1/1
Materia:	200Lts	Peso:	332,41kg
Dibujado:	19/11/2018	M. Amorós	----
Modificado:		Tipo acabado:	
Interviene en:			
<b>ATOMIZADORES SUSPENDIDOS</b>			
Nº Plano		ESCALA	
<b>T180102000</b>		<b>1:18</b>	
Proceso		Versión	
<b>Montaje</b>		<b>00</b>	
<b>TEYME</b> Tecnología Agrícola, s.i.			
Pol. Ind. SAU 3, C/ Girona - 25131 TORRESERONA (Lleida) - SPAIN			
Tel: 973 750 033 - Fax: 973 751 581			
www.teyme.es - e-mail: comercial@teyme.es			

Este plano es propiedad de TEYME Tecnología Agrícola, S.L. Prohibida su reproducción y cesión a terceros.

Swavizar artistas  
Cotas sin tolerancia según ISO2768-1 en grado m (medio)

## 53gal ASM FRAME

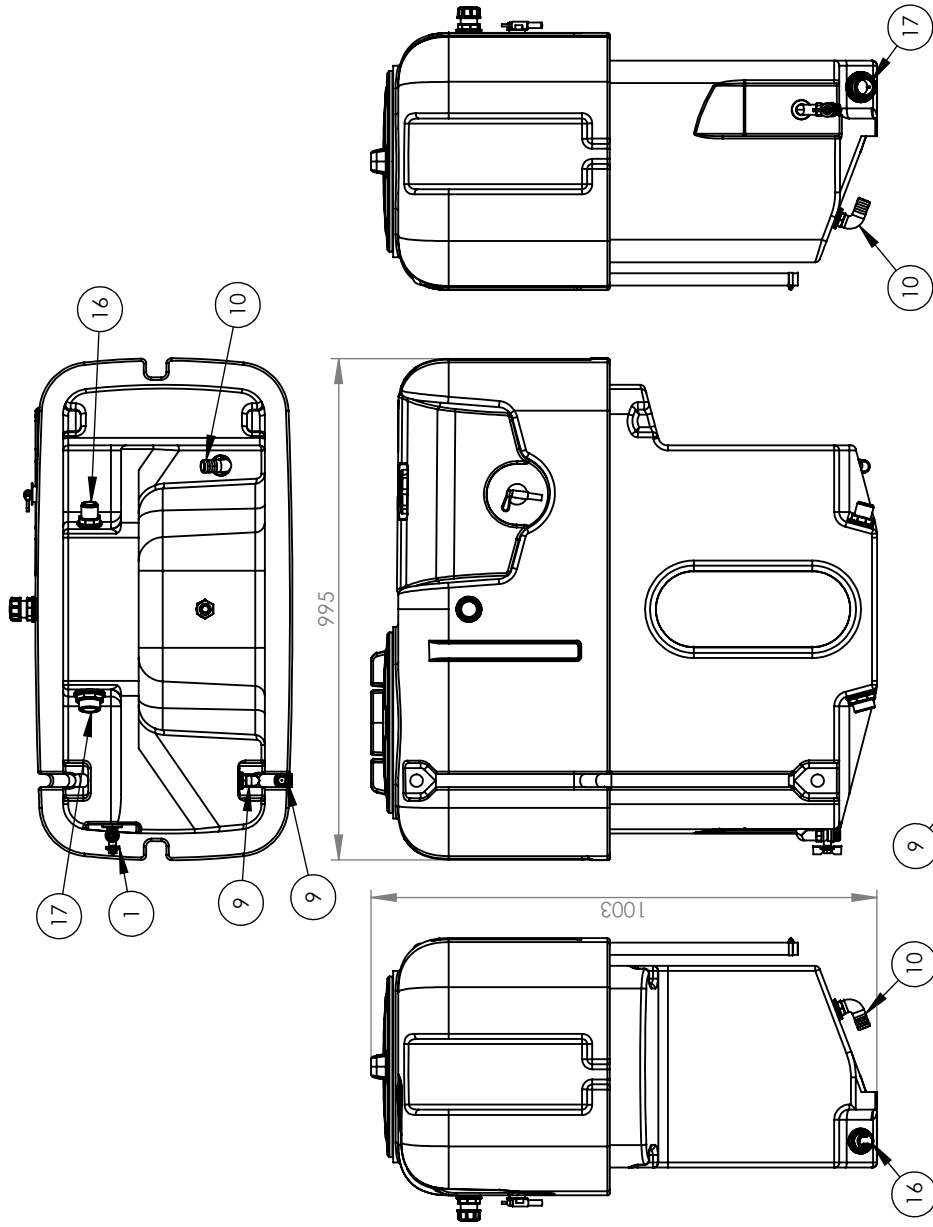
Nº	CODE	DESCRIPTION
1	0790010013	ØINT.45x5 GASKET
2	2331010050	50x50 CAP
3	A001132530	1 1/4M. Ø30 ANGLED HOSE FITTING
4	A002452065	P.P. M 1 1/2" - H 1 1/4" REDUCER NIPPLE
5	A002502050	P.P. M-M 1 1/4" 24x24 UNION
6	A003132552	313 S/VALV M 1 1/4" SUCTION FILTER
7	A0045521115	1 1/4" 3-WAY BALL VALVE
8	T180100001	53GAL FRAME SCREWS KIT
9	T180100003	53GAL HOSES KIT
10	2000300504	3-WAY BALL VALVE HOLDER
11	2400050111	ECO FAN HOLDER KIT
12	240034D018	53 GAL TANK KIT
13	T180000002	5 GAL CLEAN WATER TANK KIT
14	2400020002	AB.50 M10x30 ZN CLAMP
15	2400059017	FIXING TANK CLAMP
16	2400059186	53 GAL FRAME



Denominación: SCJTO DEPOSITO VERZELLES! 200 GRIS ASM		Nº hoja: 1/2
Material: 200Lts		Peso: 244,99kg
Dibujado	20/11/2018	M. Amorós
Modificado		
Tipo acabado: -----		
Interviene en:		
 <b>TEYME</b> Tecnología Agrícola, s.l. Pol. Ind. SAU 3, C/ Gitona - 25131 TORRESERONA (Lleida) - SPAIN Telf. 973 750 033 - Fax. 973 751 581 www.teyme.es - e-mail: comercial@teyme.es		N° Plano <b>240034D018</b> Versión <b>00</b>
Proceso		<b>Montaje</b>
ESCALA		1:12

Suavizar aristas  
 Cotas sin tolerancia según ISO2768-1 en grado m (medio)

Este plano es propiedad de TEYME Tecnología Agrícola, S.L. Prohibida su reproducción y cesión a terceros.



N	N_pieza	Denominación	Cant.	Proceso	Peso
1	0170010002	V ALV. ESFERA M-H 1/2 T3000-MAR	1	Compra Std	0.15
2	0600010027	ABRAZADERA SIN-FIN 16-27	2	Compra Std	0.01
3	0790020020	JUNTA PLANA GOMA P/R 3/4 40x26x2	1	Compra Std	0.00
4	0790020040	JUNTA PLANA GOMA P/R 1 1/4 60x40x4	1	Compra Std	0.01
5	0790060010	JUNTA PLANA SILICONA 1/2	4	Compra Std	0.01
6	0790060020	JUNTA PLANA NBR	2	Compra Std	0.00
7	1050010005	MANGUERA Ø20 SPRINGVIN ATOX. (€/mt.)	1	Compra Std	0.22
8	1050800007	MANGUERA OROTAWA 80 Bar Ø10mm.	2	Compra Std	0.01
9	A001132220	RACOR CURVO P.P. M 1/2" -Ø20	2	Compra Std	0.02
10	A001132325	RACOR CURVO P.P. M3 /4" -Ø25	1	Compra Std	0.03
11	A001262033	RACOR CURVO P.P. 90º M-H 3/4"	1	Compra Std	0.03
12	A002052020	TUERCA P.P. 1/2"	3	Compra Std	0.04
13	A002052040	TUERCA P.P. 1" 50x15,5	2	Compra Std	0.01
14	A002052050	TUERCA P.P. 1 1/4" 59x14,3	1	Compra Std	0.02
15	A002102040	TAPON HEMBRA P.P. 1"	1	Compra Std	0.01
16	A002200040	RACOR DESAGUE G 1" 50mm	2	Compra Std	0.02
17	A002200050	RACOR DESAGUE 1 1/4" 40mm	1	Compra Std	0.03
18	A002502021	UNION PASAPARED P.P. M-M 1/2" 38x18	1	Compra Std	0.02
19	A00300120	FILTRO FORMA DE SACO 18 MESH Ø300 288x245mm	1	Compra Std	0.23
20	A003522140	COPERCHIO FILETATO CHIUSO D. 355	1	Compra Std	0.61
21	A005020010	AGITADOR HIDRAULICO CURVO PEQUEÑO Ø1.2mm INOX	1	Compra Std	0.06
22	A00509219010	BOLA INDICADOR NIVEL D.15.5 NARANJA	1	Compra Std	0.00
23	VZLIVT023UD1	DEPOSITO SUS.POL.SERIE VIRGOLA-TC 200 L 3 PS	1	Compra Std	223.15

Denominación: SCJTO DEPOSITO VERZELLES! 200 GRIS ASM

Nº hoja: 2/2

Materia: 200Lts

Peso: 244.99kg

Dibujado 20/11/2018 M. Amorós

Tipo acabado: ----

Modificado

Interviene en:



Pol. Ind. SAU 3, C/ Gitona - 25131 TORRESERONA (Lleida) - SPAIN  
 Telf. 973 750 033 - Fax. 973 751 581  
 www.teyme.es - e-mail: comercial@teyme.es

Nº Plano

240034D018

ESCALA

1:15

Proceso

Montaje

Versión

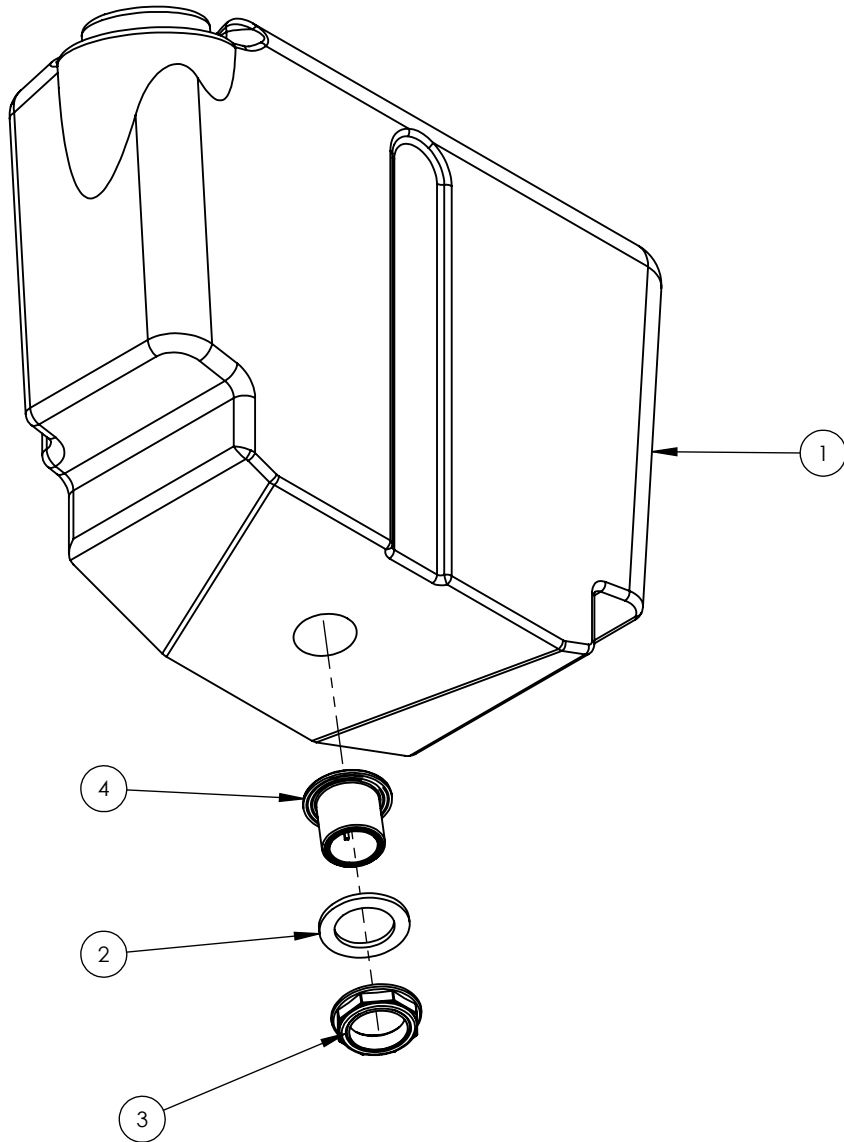
00

Suavizar aristas  
 Cotas sin tolerancia según ISO2768-1 en grado m (medio)

Este plano es propiedad de TEYME Tecnología Agrícola, S.L. Prohibida su reproducción y cesión a terceros.

## 53gal ASM TANK

Nº	CODE	DESCRIPTION
1	0170010002	M-H 1/2" T3000 BALL VALVE
2	0600010027	16-27 ENDLESS CLAMP
3	0790020020	3/4" 40x26x2 FLAT GASKET
4	0790020040	1 1/4" 60x40x4 FLAT GASKET
5	0790060010	1/2" FLAT GASKET
6	0790060020	1" FLAT GASKET
7	1050010005	D.20 SPRINGVIN ATOX. HOSE
8	1050800007	OROTAWA 80 Bar D.10 HOSE
9	A001132220	M 1/2"-D.20 ANGLED HOSE FITTING
10	A001132325	P.P. M3/4" Ø25 ANGLED HOSE FITTING
11	A001262033	P.P. 90º M-H 3/4" ANGLED HOSE FITTING
12	A002052020	P.P. 1/2" FLY NUT
13	A002052040	P.P. 1" 50x15,5 FLY NUT
14	A002052050	P.P. 1 1/4" 59x14,3 FLY NUT
15	A002102040	P.P. 1" BLANKING CAP
16	A00220040	P.P. 1" DRAIN HOSE FITTING
17	A00220050	1 1/4" 40mm DRAIN HOSE FITTING
18	A002502021	P.P. M-M 1/2" 38x18 BULKHEAD UNION
19	A00300120	18 MESH Ø300 288x245mm TANK FILLING FILTER
20	A003522140	Ø355 THREADED LID
21	A00502010	Ø1.2mm ANGLED HYDRAULIC STIRRER
22	A00509219010	D.15,5 ORANGE LEVEL BALL
23	VZL1VT023UD1	53GAL POLYETHYLENE TANK



N	N_pieza	Denominación	Cant.	Proceso	Peso
1	T180900001	SUBDEPOSITO VIRGOLA-TC 20 L. AZUL OSCURO	1		25.17
2	0790020040	JUNTA PLANA GOMA P/R 1 1/4 60x40x4	1	Compra Std	0.01
3	A002052050	TUERCA P.P. 1 1/4" 59x14,3	1	Compra Std	0.02
4	A00220050	RACOR DESAGUE 1 1/4" 40mm	1	Compra Std	0.03

Denominación: SCJTO. SUBDEPOSITO 20Lts				Nº hoja: 1/1			
Material: 20Lts				Peso: 25.22kg			
Dibujado	19/11/2018	M. Amorós	Tipo acabado: ----				
Modificado			Interviene en:				
 Pol. Ind. SAU 3, C/ Girona - 25131 TORRESERONA (Leida) - SPAIN Telf. 973 750 033 - Fax. 973 751 581 www.teyme.es - e-mail: comercial@teyme.es			ASM/DTVS 200		ESCALA 1:5		
			Nº Plano	T180000002			
			Proceso	Montaje	Versión	00	
							

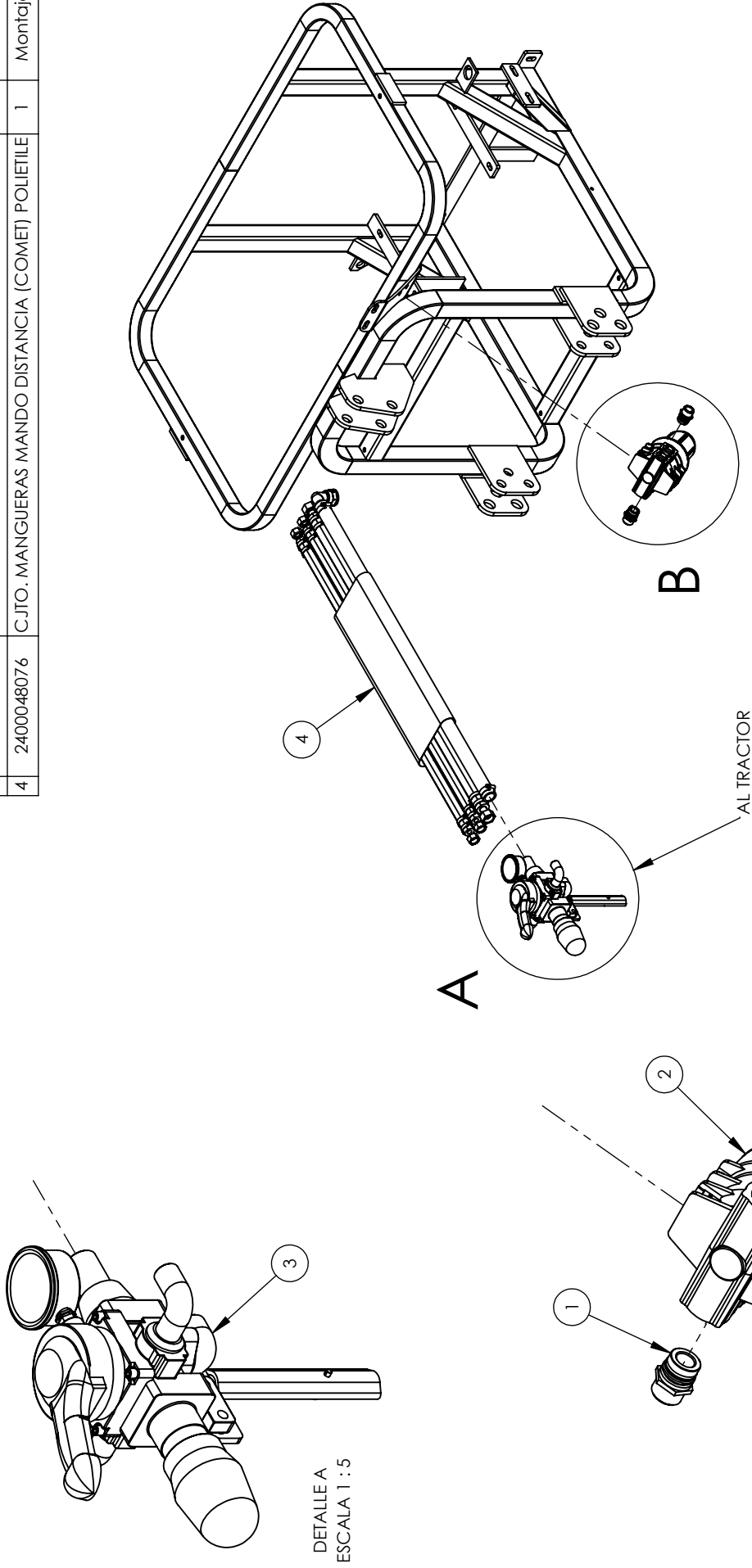
Suavizar aristas  
Cotas sin tolerancia según ISO2768-1 en grado m (medio)


## 5gal CLEAN WATER ASM TANK

Nº	CODE	DESCRIPTION
1	T180900001	5GAL CLEAN WATER TANK
2	0790020040	1 1/4" 60x40x4 FLAT GASKET
3	A002052050	P.P. 1 1/4" 59x14,3 FLY NUT
4	A00220050	1 1/4" 40mm DRAIN HOSE FITTING



N	N_pieza	Denominación	Cant.	Proceso	Peso
1	A003452010.B10	RACOR LATON M 3/4" C/ACOPLAMIENTO P/HORQUILLA	2	Compra Std	0.11
2	A003452113.910	FILTRO ALTA PRES 3452 CARTUCHO AZUL DE 725 PSI	1	Compra Std	0.00
3	2400041640	CJTO. MANDO DISTANCIA COMET	1	Montaje	1.65
4	2400048076	CJTO. MANGUERAS MANDO DISTANCIA (COMET) POLIETILE	1	Montaje	7.57



Denominación: SCJTO MANDO MANUAL LATON		Nº hoja: 1/1
Material:		Peso: 68,45kg
Dibujado	26/11/2018	M. Amorós
Modificado		
Tipo acabado: -----		
Interviene en:		
ATOMIZADORES SUSPENDIDOS		
Nº Plano	T060000001	ESCALA 1:15
Proceso	Montaje	Versión 00
 <b>TEYME</b> Tecnología Agrícola, s.i. Pol. Ind. SAU 3, C/ Gitona - 25131 TORRESERONA (Lleida) - SPAIN Telf. 973 750 033 - Fax. 973 751 581 www.teyme.es - e-mail: comercial@teyme.es		

DETALLE B  
ESCALA 1 : 5

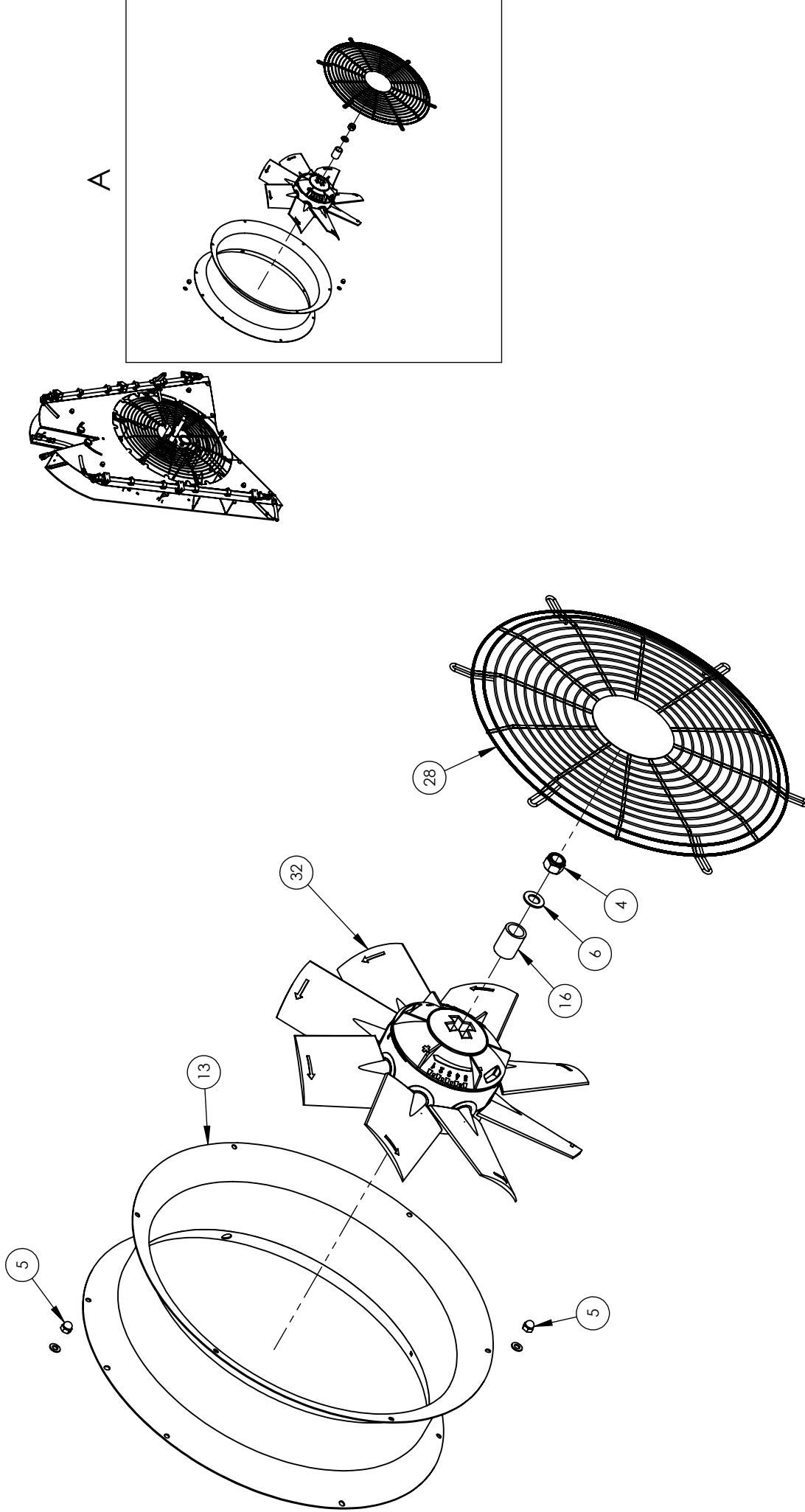
DETALLE A  
ESCALA 1 : 5

Suavizar aristas  
Cotas sin tolerancia según ISO2768-1 en grado m (medio)

Este plano es propiedad de TEYME Tecnología Agrícola, S.L. Prohibida su reproducción y cesión a terceros.

## GRH MECHANICAL CONTROL

Nº	CODE	DESCRIPTION
1	A003452010B10	3/4" BRASS HOSE FITTING
2	A003452113910	HIGH PRESSURE FILTER 3452 MODEL
3	2400041640	GRH MECHANICAL CONTROL KIT
4	2400048076	GRH MECHANICAL CONTROL HOSES KIT



DETALLE A  
ESCALA 1 : 10

Denominación: CJTO GTAV6 - STUV6 LDN

Nº hoja: 1/4

Material: Ø600

Peso: 109.11kg

Dibujado 02/02/2018 M. Amorós

Tipo acabado: ----

Modificado

Interviene en:

**TEYME**  
Tecnología Agrícola, s.i.  
Pol. Ind. SAU 3, C/ Gitona - 25131 TORRESERONA  
(Lleida) - SPAIN  
Telf. 973 750 033 - Fax. 973 751 581  
www.teyme.es - e-mail: comercial@teyme.es

GRUPOS DE AIRE

Nº Plano

T020000001

ESCALA

1:30

Proceso

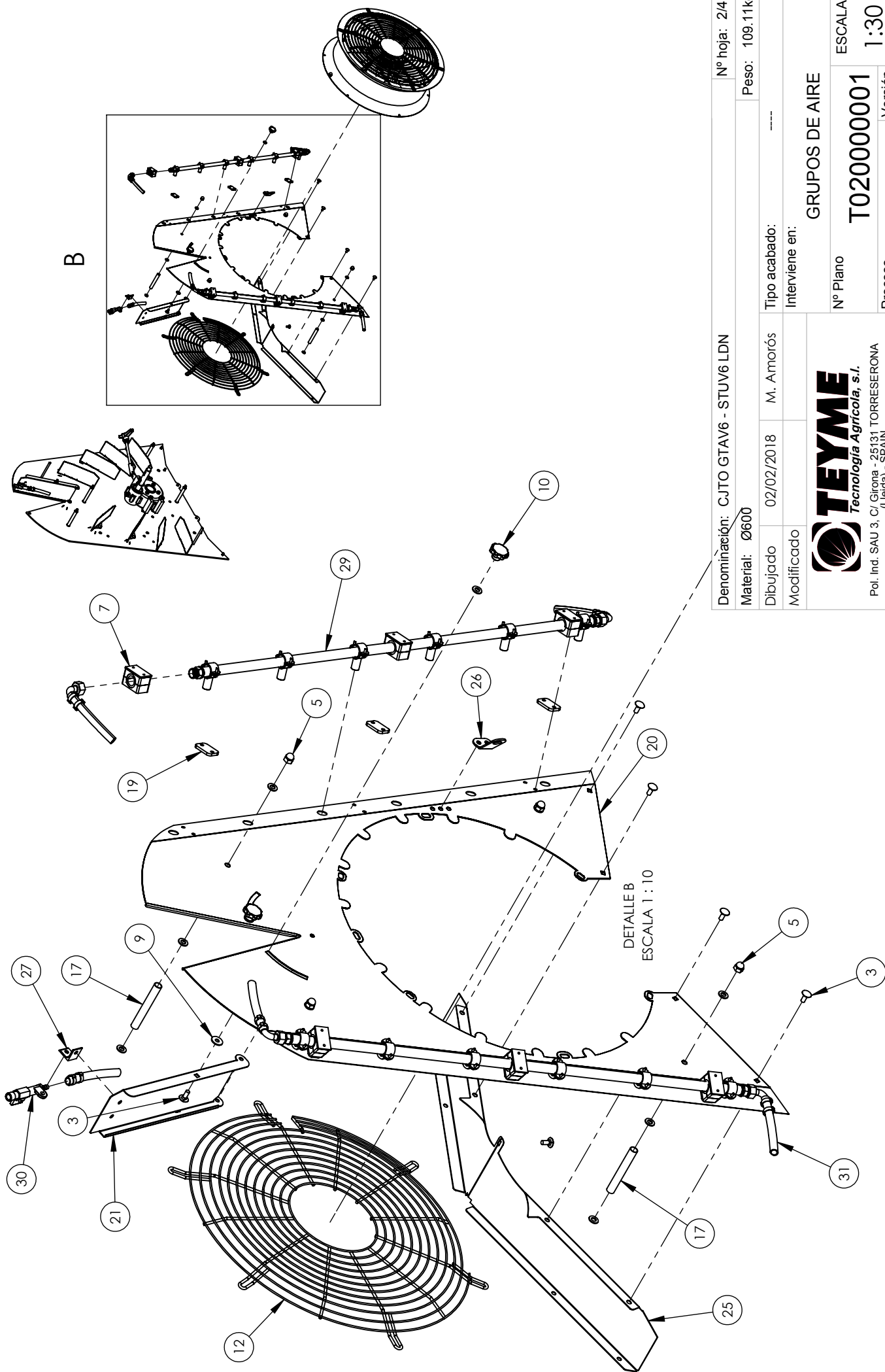
Montaje

Versión

00

Cotas sin tolerancia según ISO2768-1 en grado m (medio)  
Suavizar aristas

Este plano es propiedad de TEYME Tecnología Agrícola, S.L. Prohibida su reproducción y cesión a terceros.



Denominación: CJTO GTAV6 - STUV6 LDN

Nº hoja: 2/4

Material: Ø600

Peso: 109.11kg

Dibujado 02/02/2018

M. Amorós

Tipo acabado: ----

Modificado

Interviene en:



GRUPOS DE AIRE

Nº Plano

ESCALA

T020000001

Pol. Ind. SAU 3, C/ Gitona - 25131 TORRESERONA (Lleida) - SPAIN

1:30

Proceso

Versión

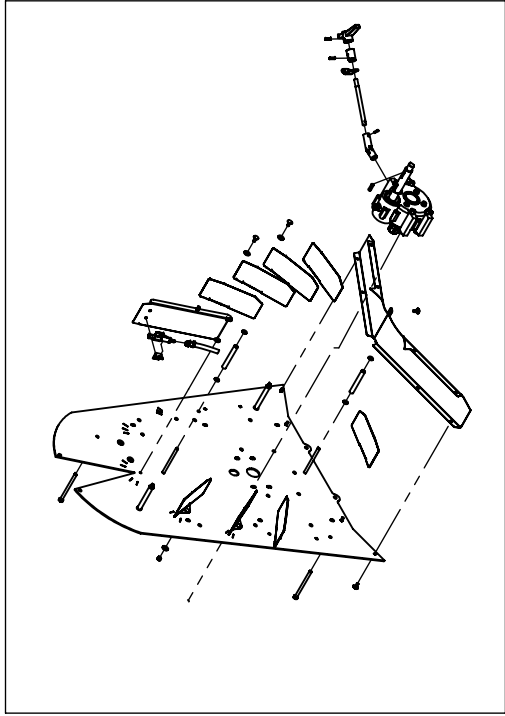
Montaje

00

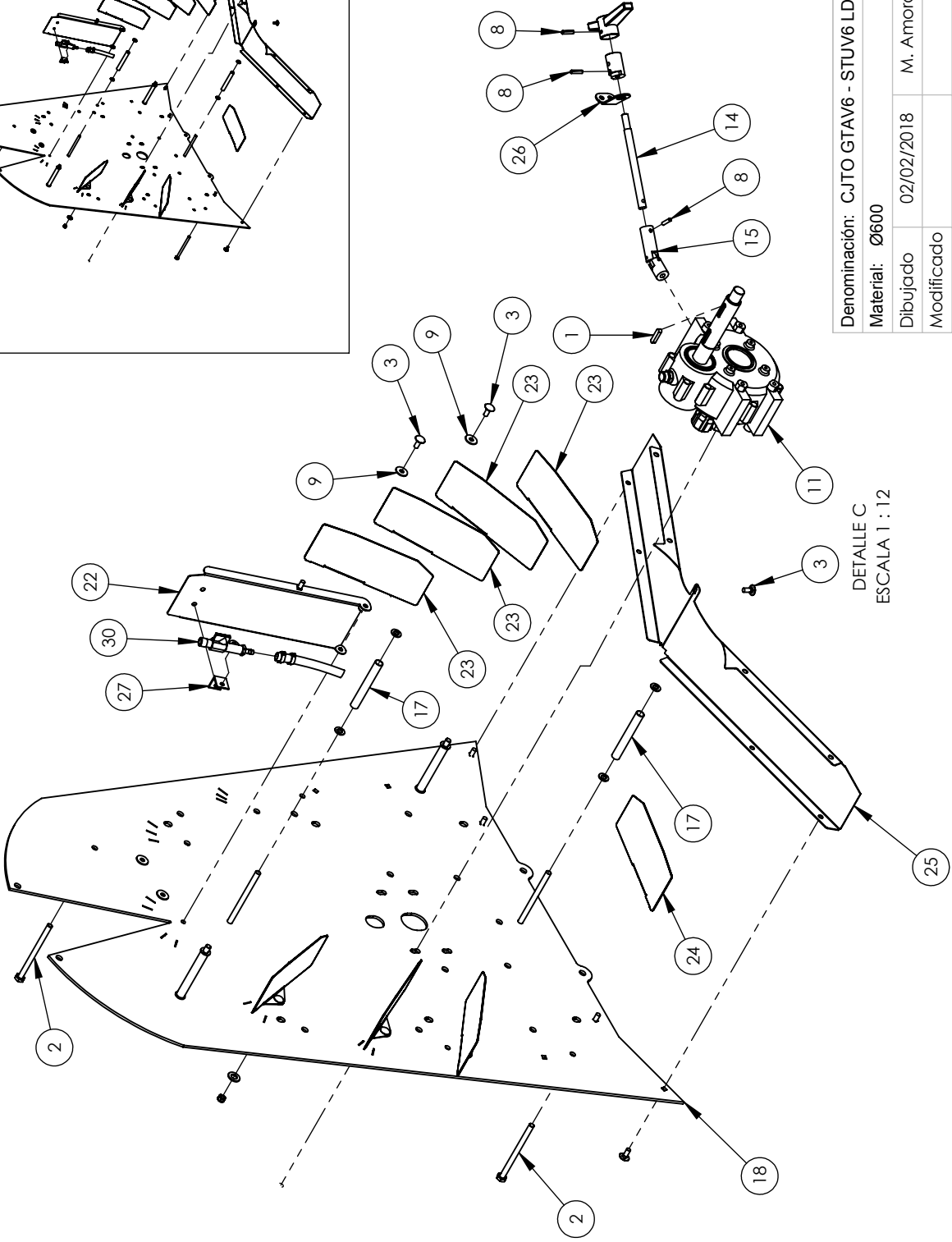
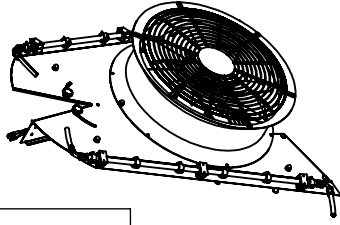
Suavizar aristas  
Cotas sin tolerancia según ISO2768-1 en grado m (medio)



Este plano es propiedad de TEYME Tecnología Agrícola, S.L. Prohibida su reproducción y cesión a terceros.



C



DETALLE C  
ESCALA 1 : 12

Denominación: CJTO GTAV6 - STUV6 LDN

Nº hoja: 3/4

Material: Ø600

Peso: 109.11kg

Dibujado 02/02/2018 M. Amorós

Tipo acabado:

Interviene en:

GRUPOS DE AIRE

Nº Plano

T020000001

ESCALA

1:30

Proceso

Montaje

Versión

00



Pol. Ind. SAU 3, C/ Gitona - 25131 TORRESERONA  
(Lleida) - SPAIN  
Telf. 973 750 033 - Fax. 973 751 581  
www.teyme.es - e-mail: comercial@teyme.es

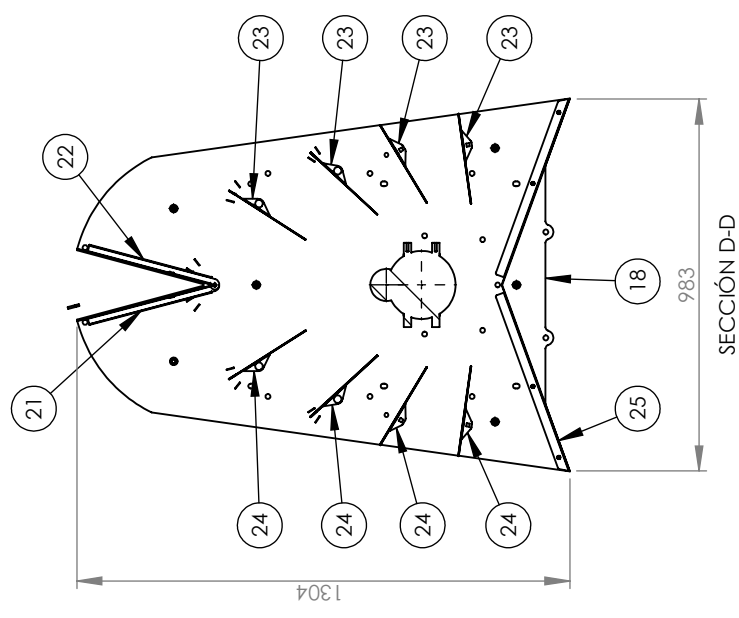
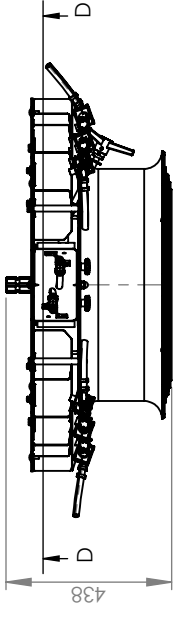
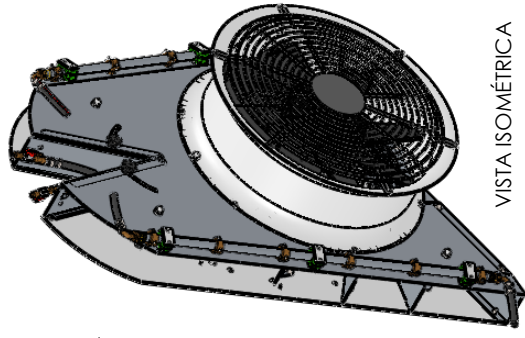
Suavizar aristas

Cotas sin tolerancia según ISO2768-1 en grado m (medio)

Este plano es propiedad de TEYME Tecnología Agrícola, S.L. Prohibida su reproducción y cesión a terceros.

N	N_pieza	Denominación	Cant.	Proceso	Peso
1	0270020809	CHAVETA DIN-6885 A 8x7x35	1	Compra Std	0.01
2	0500201041	TILLO. DIN-931 8.8 Zn M10x140	6	Compra Std	0.10
3	0502500820	TILLO. DIN-603 INOX M8x20	15	Compra Std	0.00
4	0521102200	TUERCA HEX. DIN-985 M22 ZN	1	Compra Std	0.09
5	0522101000	TUERCA D-1587 NIQUEL. M10	6	Compra Std	0.02
6	0550100022	ARANDELA PLANA D-125 Zn D.22	1	Compra Std	0.02
7	0600220001	ABRAZADERA SIMPLE COMPL. SERIE LIGERA Ø20	6	Compra Std	0.31
8	0650010640	PASADOR ELAST. DIN-1481 D.6x40	3	Compra Std	0.00
9	2330020047	ARANDELA NYLON D9021 M8	6	Compra Std	0.00
10	2331000024	POMO DIN 6336 H M8 Ø40	2	Compra Std	0.01
11	8006125301046	MULTIPLICADOR 1V+PM BIMA GRUPO GTAV6	1	Compra Std	26.15
12	1140020047	REJA SALIDA GTA6 - PIN	1	Compra c/plano	1.59
13	2020200112	TOBERA GRUPO GTAV6	1	Compra c/plano	8.64
14	2250160033	PALANCA CAMBIO MULTIPLICADOR - Zn	1	Compra c/plano	0.22
15	2400045599	CJTO. CRUCETA CARDAN	1	Compra c/plano	0.32
16	2250400034	CASQUILLO SUPL. BUJE PALAS DRAGONE - Zn	1	Corte Teyme	0.22
17	3000311610	TUBO INOX SEPARACION TOBERA	6	Corte Teyme	0.04
18	2000500408	CHAPA PRINCIPAL - PIN	1	Laser	36.13
19	2000500428	GRUESO BRIDA HIDRAULICA G3 - Zn	6	Laser	0.05
20	2030150330	CHAPA POSTERIOR	1	Laser	10.93
21	2030150331	ALERON SUPERIOR IZQDO	1	Laser	0.72
22	2030150331S	ALERON SUPERIOR DCHO	1	Laser	0.72
23	2030150332	ALERON INTERMEDIO DCHO	4	Laser	0.57
24	2030150332S	ALERON INTERMEDIO IZQDO	4	Laser	0.57
25	2030150333	DEFLECTOR INFERIOR	1	Laser	2.01
26	2030350004	ANCLAJE PALANCA CANVIO - Zn	1	Laser	0.06
27	2300300001	SOPORTE PORTAJETS	2	Mecaniz. Teyme	0.03
28	1140020040	REJA ASPIRACION - PIN	1	Mecanizado	4.78
29	2400045873	SCJTO. TUBO INOX 6 PULV. VERTIC.	2	Montaje	1.43
30	2400301006	CJTO. PORTABOQ. ANTIGOT. 3/8" SIMP. C/GRIFO	2	Montaje	0.23
31	2400308016	KIT MANGUERAS ALIMENTACION GTAV6/7	1	Montaje	0.09
32	T020900001	SCJTO. HELICE Ø600 8A PL MOD. LDN	1	Montaje	4.11

Suavizar aristas  
Cotas sin tolerancia según ISO2768-1 en grado m (medio)



Denominación: CJTO GTAV6 - STUV6 LDN		Nº hoja: 4/4
Material: Ø600		Peso: 109.11kg
Dibujado	02/02/2018	M. Amorós
Modificado	-----	
Tipo acabado:		
Interviene en:		
<b>GRUPOS DE AIRE</b>		
Nº Plano	<b>T020000001</b>	
Proceso	Versión	00
		<b>Montaje</b>
<b>ESCALA 1:20</b>		

**TEYME**  
Tecnología Agrícola, s.l.  
Pol. Ind. SAU 3, C/ Girona - 25131 TORRESERONA (Lleida) - SPAIN  
Telf. 973 750 033 - Fax. 973 751 581  
www.teyme.es - e-mail: comercial@teyme.es

Este plano es propiedad de TEYME Tecnología Agrícola, S.L. Prohibida su reproducción y cesión a terceros.

## 24" FAIRING FAN

Nº	CODE	DESCRIPTION
1	0270020809	DIN-6885 A 8x7x35 COTTER
2	0500201041	DIN-931 8.8 Zn M10x140 SCREW
3	0502500820	DIN-603 INOX M8x20 SCREW
4	0521102200	DIN-985 M22 ZN NUT
5	0522101000	D-1587 NIQUEL. M10 NUT
6	0550100022	D-125 Zn D.22 FLAT WASHER
7	0600220001	1/2" CLAMP
8	0650010640	DIN-1481 D.6x40 LOCKING PIN
9	2330020047	D9021 M8 NYLON WASHER
10	2331000024	DIN 6336 H M8 Ø40 KNOB
11	B006125301046	1SP+NP GTA6 GEARBOX
12	1140020047	GTA6 EXIT GRID
13	2020200112	GTA6 BLOWER HOUSING
14	2250160033	GTA6 SHIFT LEVER
15	2400045599	GTA6 SHIFT LEVER CROSSHEAD
16	2250400034	PROPELLER SLEEVE
17	3000311610	SPACER COUPLING
18	2000500408	PRINCIPAL PLATE
19	2000500428	HYDRAULIC CLAMP COUPLING
20	2030150330	BACK PLATE
21	2030150331	TOP LEFT DEFLECTOR
22	2030150331S	TOP RIGHT DEFLECTOR
23	2030150332	INTERMEDIATE RIGHT DEFLECTOR
24	2030150332S	INTERMEDIATE LEFT DEFLECTOR
25	2030150333	LOWER DEFLECTOR
26	2030350004	SHIFT LEVER HOLDER
27	2300300001	NOZZLE HOLDER SUPPORT
28	1140020040	SUCTION GRID
29	2400045873	NOZZLE HOLDER TUBE
30	2400301006	3/8" SIMPLE NOZZLE HOLDER
31	2400308016	FEEDING HOSE KIT
32	T020900001	24" PROPELLER



Pol. Ind. SAU III · C/ Girona, 3  
25131 TORRE-SERONA (Lleida) · SPAIN

T: (+34) 973 75 00 33

F: (+34) 973 75 15 81

[comercial@teyme.es](mailto:comercial@teyme.es)



[www.teyme.es](http://www.teyme.es)